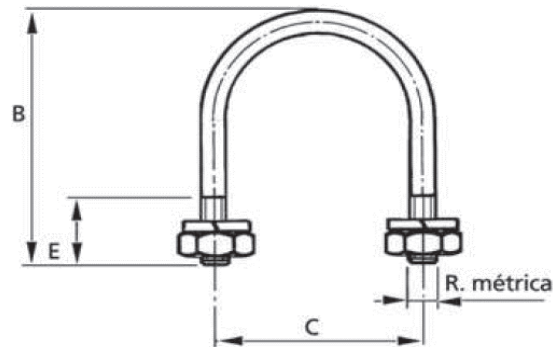




Hastinik, S.A.

ABARCONES (AISI-304)



Diámetro Ø	Diámetro Ext. Tubo	B (mm)	C (mm)	E (mm)	R (mm)	Unidades/ Bolsa
3/8"	17,5	37	23,5	15	M6 x 100	10
1/2"	22	42	28	17	M6 x 100	20
3/4"	28	50	34	19	M6 x 100	20
1"	35	62	41	24	M6 x 100	20
1 1/4"	43	71	49	24	M6 x 100	20
1 1/2"	49	80	57	26	M8 x 125	20
53mm	53	84	61	26	M8 x 125	20
2"	62	91	70	26	M8 x 125	20
2 1/2"	75	117,5	85	35	M10 x 150	20
84mm	84	124	94	35	M10 x 150	20
3"	90,5	130,5	100,5	35	M10 x 150	20
104mm	104	143	114	35	M10 x 150	20
4"	117	155	127	35	M10 x 150	20
129mm	129	170	140	40	M10 x 150	20
5"	144	186	154	40	M10 x 150	10
154mm	154	196	162	40	M10 x 150	10
6"	171	213	181	40	M10 x 150	10
204mm	204	246	212	40	M10 x 150	4
8"	222	264	232	40	M10 x 150	4
254mm	254	296	264	40	M10 x 150	4
10"	276	318	286	40	M10 x 150	4
304mm	304	355	314	45	M10 x 150	2
12"	327	378	339	50	M10 x 150	2
14"	360	410	372	50	M14 x 200	2
16"	410	470	422	60	M14 x 200	2

NOTA: Venta en bolsas completas.